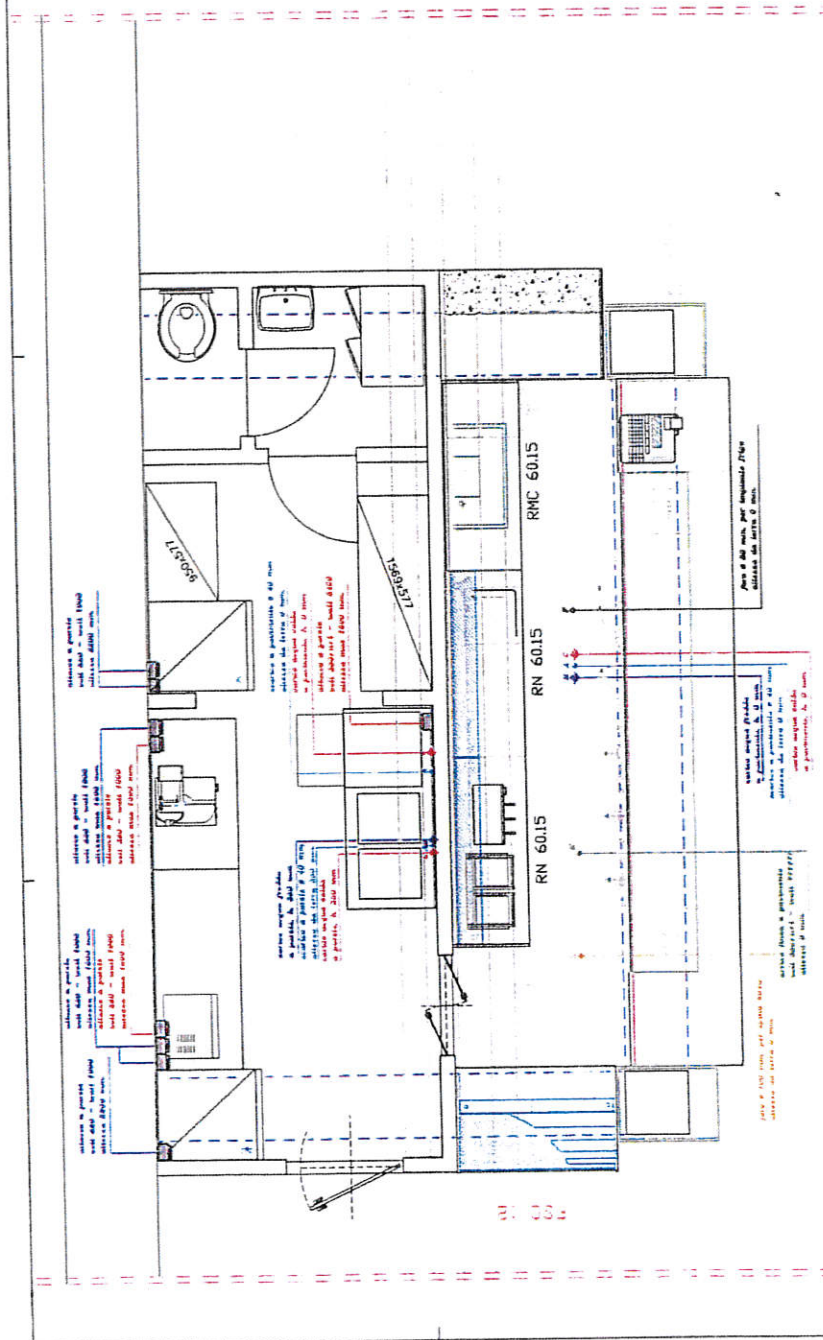


ELENCO ATTREZZATURE PRESENTI PRESSO IL PUNTO DI RISTORO AL PASSO DEI SALATI

QTA'	DESCRIZIONE
PZ 1	REGISTRATORE FISCALE
PZ 1	TOSTIERA 6/P
PZ 1	LAVABICCHIERI BD/13
PZ 1	TAVOLO ARMADIO NEUTRO C/ASS MOD.AC716PS
PZ 1	LAVATOIO ARMADIATO LL6182S
PZ 1	AFFETTATRICE VERTICALE S/300MN
PZ 1	FORNO MICROONDE MOD.DECS11E
PZ 1	TAVOLO ARMADIO NEUTRO AP7123PS
PZ 1	ARMADIO FRIGORIFERO GE 700 TN
PZ 1	SCAFFALE 4 RIPIANI SC 165720
PZ 1	SCAFFALE 4 RIPIANI SC 105720
PZ 1	ARMADIO SPOGLIATOIO
PZ 1	ARMADIO CONGELATORE BT VENTILATO GE700BT
PZ 1	PIASTRA ELETTRICA DOPPIA
PZ 1	BANCO BAR REALIZZATO A MISURA FRONTALE LACCATO RAL 10/18 CORNICI RAL 50/12 PIANI IN GRANITO KASMHIR WITE COMPOSTO DA:
PZ 1	VETRINA TAVOLA FREDDA
PZ 1	BANCO BAR COMPLETO DI CELLA REFRIGERATA 3+3
PZ 1	BANCO NEUTRO CM 150
PZ 2	RIVESTIMENTO PILASTRI CON PANNELLI LACCATI
PZ 1	RETOBANCO ZONA TECNICA MACCHINA CAFFE' INOX
PZ 1	RETOBANCO NEUTRO CON ANTINE SCORREVOLI TOP IN ACCIAIO INOX CON LAVELLO
PZ 1	ALZATA RETOBANCO CON SPECCHI E RIPIANI PORTA – BOTTIGLIE
PZ 1	PEDANA LINEARE
PZ 1	LAVASTOVIGLIE D/40
PZ 5	TAVOLO ALTO BASAMENTO ACCIAIO DIAM. 70 GIALLO
PZ 1	KIT ILLUMINAZIONE BANCO BAR
PZ 1	OPUR DEBATTERIZZ. ULTRAV. MOD. UV-412
PZ 16	SGABELLI MOD. LIGHT ART. 531/7 STRUTTURA CROMATA SEDUTA SCAY GIALLO
PZ 1	TELEVISORE A SCHERMO PIATTO DA PARETE

PASSAGGIO IMPIANTI



0,1
0,2
0,3

Chiamata:	MONTICHOLO
Originale:	Lav-Oid/Amoro
Disegnato:	Inghilterro
Data:	19/07/2010
Progettazione:	PIRLO
Verifica:	PIRLO
Costruttore:	U.M. BOCCICO
Clientela:	P.L.C.

PRODOTTO IN ITALIA
INGEGNERIA
PROGETTARE
-0297997011

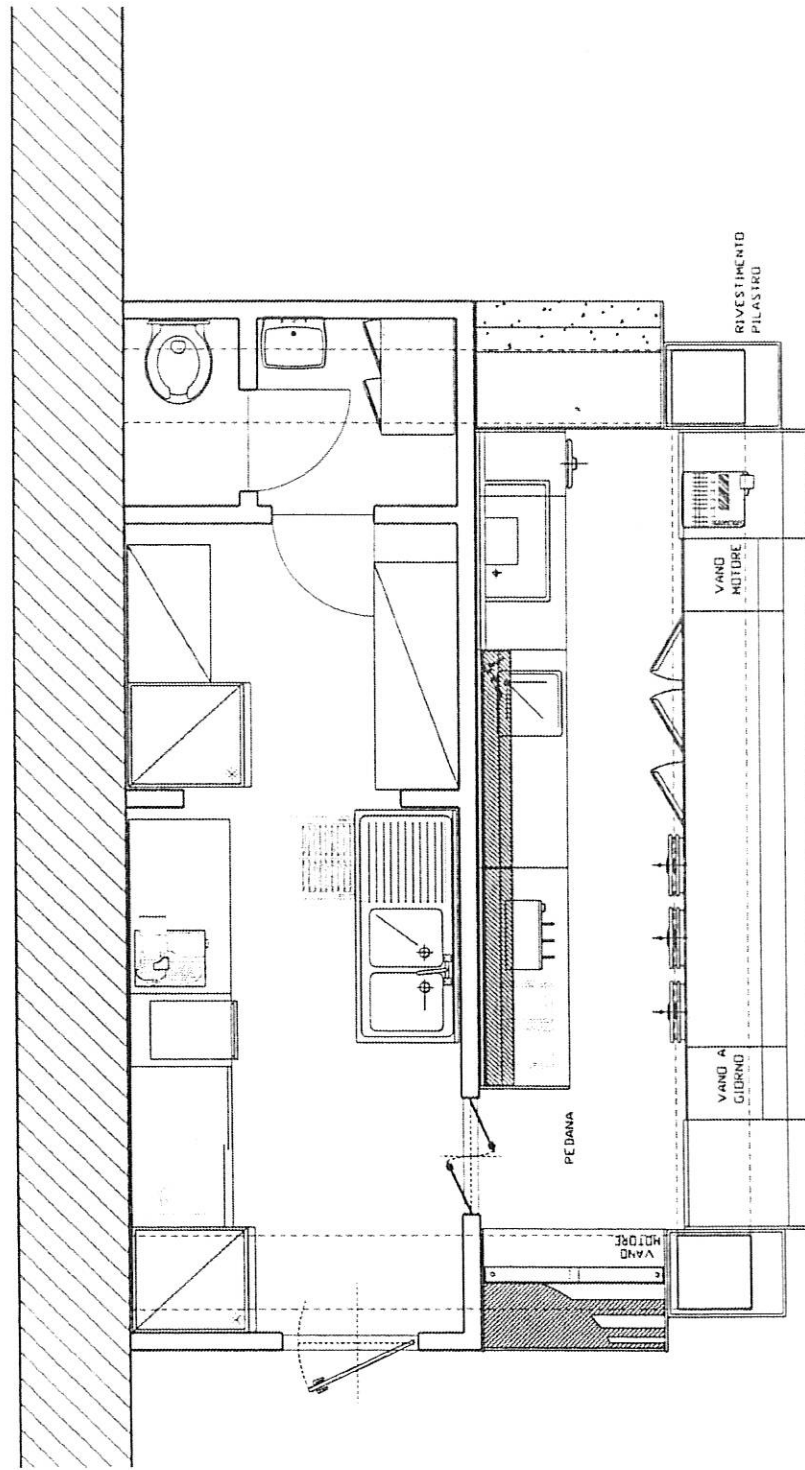
LEGENDA ALLACCIAMENTI

Schema quotato

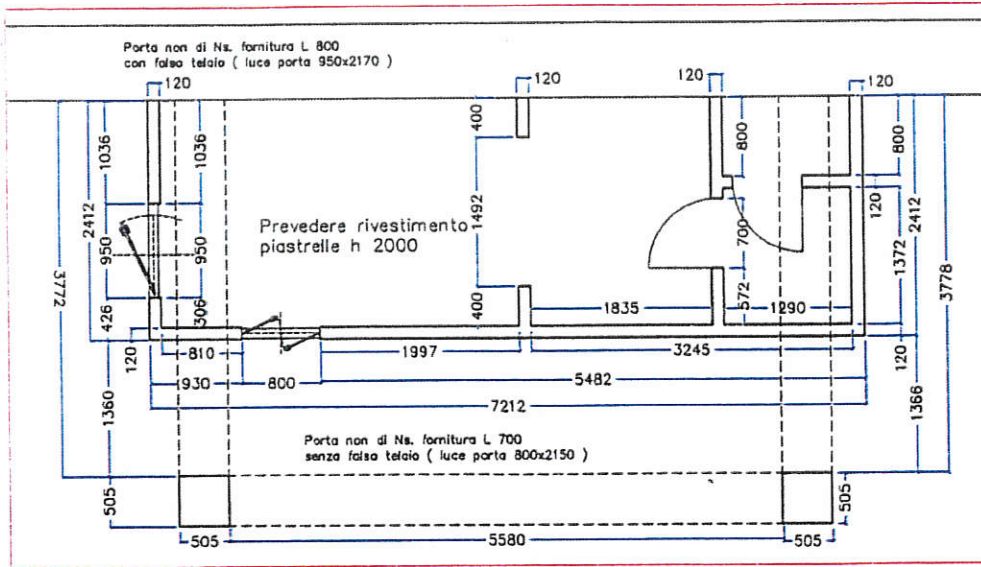
- acqua calda
- acqua fredda
- acqua 50/50
- acqua calda miscelata
- acqua fredda miscelata
- collegamento gas
- acqua calda sanitaria
- acqua fredda sanitaria
- acqua calda miscelata
- acqua fredda miscelata

PAESE A PARETE CON H 1500 mm:
L'ALTEZZA E' CONDIZIONATA A FILO SUPERIORE PAREIA

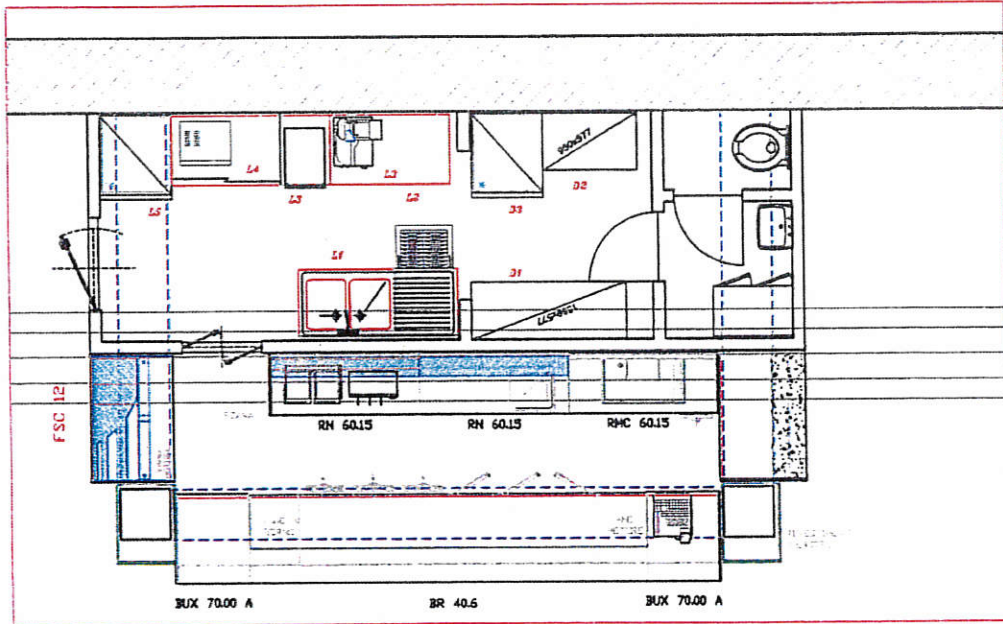
PLANIMETRIA BAR - SCALA 1:50



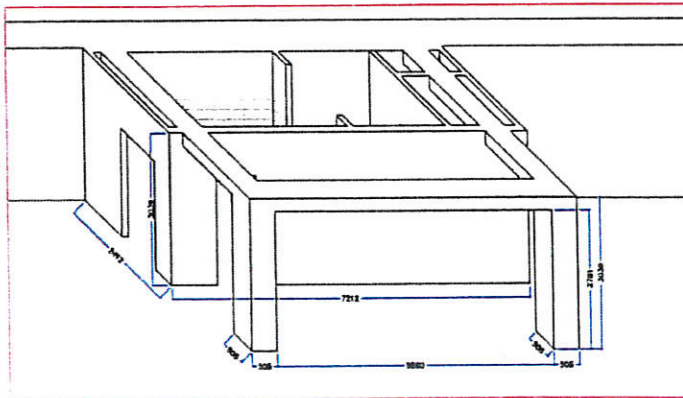
Tavolati



Pianta Planimetrica



Prospetto tavolati



Progettista	13/09/2008
Autore	1/80
Disegnato	UE. Tecnico
Verificato	19/08
Collaboratore	Fabio
Comandante	

LA PRESSIONE DEI DIRITTI RISERVATI SULLA PRODUZIONE DI QUESTO DOCUMENTO È SOTTOPOSTA ALLA LEGGE ITALIANA N. 131/2008.